

OPTICAN INSTRUKCJA MONTAŻU

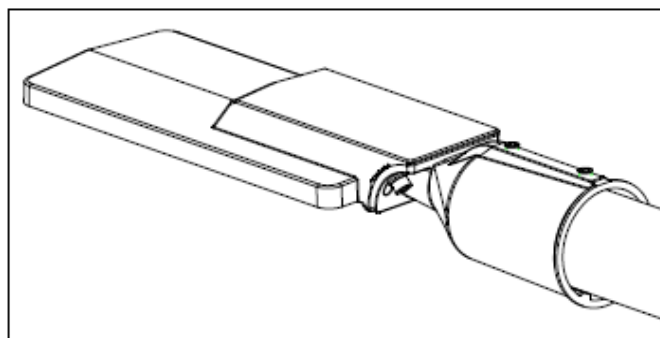
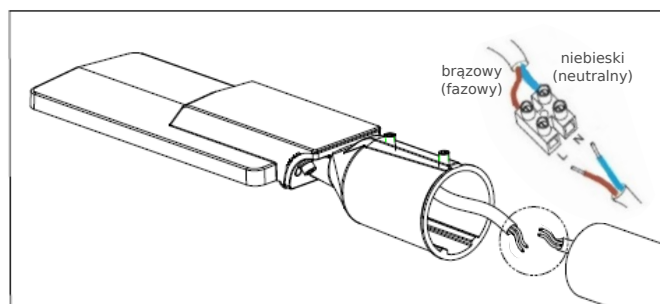
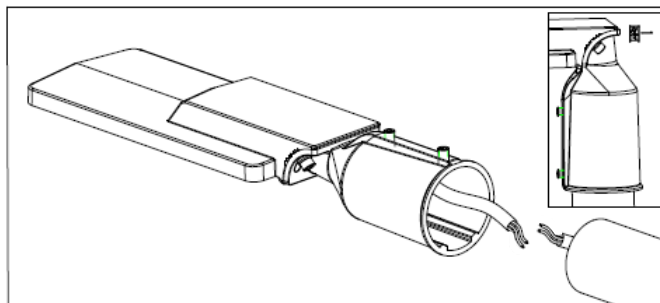
Zastosowanie:

oświetlenie dróg ulic, placów itp.

Instalacja

Montaż powinien być dokonany przez osoby posiadające odpowiednie uprawnienia i kwalifikacje oraz przy zachowaniu wszelkich zasad bezpieczeństwa. Przed montażem i konserwacją odłączyć napięcie zasilające. Oprawa posiada drugą klasę ochrony przeciwporażeniowej.

1. Ustaw uchwyt oprawy poziomo lub pionowo w zależności od sposobu montażu (na wysięgniku poziomym lub słupie) jak na rysunku 1. Użyj klucza sześciokątnego, aby poluzować dwie śruby nastawcze M8 i wyciągnij kabel zasilający.
2. Postępuj zgodnie ze wskazówkami na rysunku 2 aby podłączyć oprawę i zastosuj odpowiednie złącze w celu zachowania szczelności.
3. Nasuń uchwyt oprawy na okrągłą końcówkę słupa lub wysięgnika o średnicy 50-60 mm. Za pomocą klucza sześciokątnego dokręć 2 śruby ustalające M8 (moment obrotowy wynosi 8 Nm).
4. Jeśli zachodzi taka potrzeba można dokonać regulacji kąta nachylenia oprawy po poluzowaniu śrub ustalających położenie uchwyту oprawy.
5. Włącz zasilanie

**Specyfikacja:**

napięcie zasilania	120-240V 50/60Hz
moce	30W / 50W,
stopień szczelności	IP66
źródło światła	LED niewymienne

**RoHS**