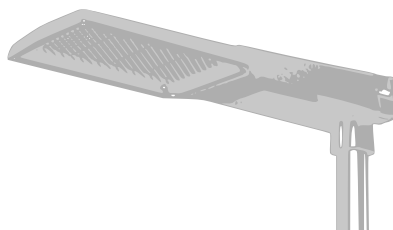


## Instrukcja montażu ulicznej oprawy LED DROGER ZEBRA



### ▣ Instrukcje bezpieczeństwa

Montaż powinien być dokonany przez osoby posiadające odpowiednie uprawnienia i kwalifikacje oraz przy zachowaniu wszelkich zasad bezpieczeństwa. Przed montażem i konserwacją odłączyć napięcie zasilające. Oprawa wykonana w drugiej klasie ochrony przeciwporażeniowej. Uszkodzona szyba, kabel zasilający, źródło światła LED powinny być wymienione przez producenta lub upoważniony serwis.

### Montaż

Oprawa przeznaczona jest do oświetlania przejść dla pieszych. Posiada regulowany uchwyt montażowy umożliwiający montaż na pionowym słupie lub poziomym wysięgniku. Montaż ułatwia wbudowana poziomnica. Zmiany pozycji uchwytu można dokonać po poluzowaniu śrub blokujących jego położenie.

1. Ustaw uchwyt oprawy poziomo lub pionowo w zależności od sposobu montażu (na wysięgniku poziomym lub słupie).

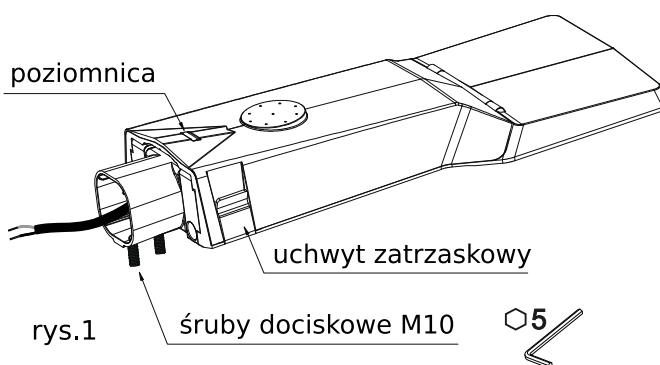
Użyj klucza sześciokątnego 5mm, aby poluzować dwie śruby dociskowe M10 w uchwycie oprawy i wyciągnij kabel zasilający.

2. Zgodnie ze wskazówkami na rysunku 2 podłącz przewody oprawy do przewodów zasilających stosując odpowiednie złącze w celu zachowania stopnia szczelności (IP66).

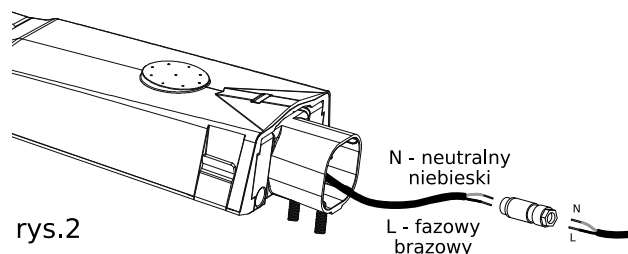
3. Nasuń uchwyt oprawy na okrągłą końcówkę słupa lub wysięgnika o średnicy 50-60 mm. Za pomocą klucza sześciokątnego dokręć 2 śruby dociskowe M10.

4. Regulacji kąta nachylenia oprawy można dokonać po poluzowaniu śrub ustalających położenie uchwytu.

5. Włącz zasilanie



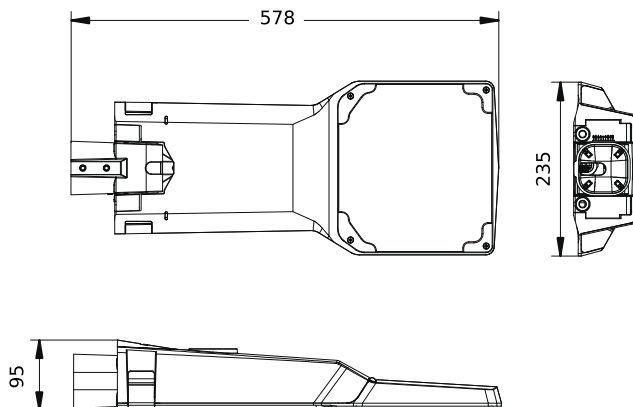
rys.1



rys.2

### Specyfikacja:

napięcie zasilania	220-240V 50/60Hz
moc	0 - 120W
stopień szczelności	IP66
klasa ochrony	II
Ta	35°C



**RoHS**