

Instrukcja montażu naświetlacza LED SHOT

Instrukcje bezpieczeństwa

Montaż powinien być dokonany przez osoby posiadające odpowiednie uprawnienia i kwalifikacje oraz przy zachowaniu wszelkich zasad bezpieczeństwa. Zawsze upewnij się, że zasilanie jest WYŁĄCZONE i oprawa nie jest gorąca przed wykonaniem jakiegokolwiek konserwacji, montażu lub demontażu. Naświetlacz posiada niewymienne źródło światła LED. Unikaj zbliżania się do świecącej oprawy i nie kieruj wzroku bezpośrednio na źródło światła. Unikaj montażu na powierzchni podatnej na wibracje. Upewnij się, że przewody zasilania i śruby są dobrze zamocowane przed włączeniem zasilania. W przypadku uszkodzenia przewodu zasilającego lub szklanej osłony produkt należy wymienić.

Informacje o produkcie

Naświetlacz wyposażony jest w regulowany pałąk służący do jego mocowania. Naświetlacz można zamocować do płaskiej powierzchni np. ściany, sufitu, podłogi lub do wysięgnika. W zależności od sposobu montażu należy użyć śrub z nakrętkami lub kołków i wkrętów odpowiednich dla rodzaju podłoża. Aby zamontować opcjonalny zintegrowany czujnik ruchu i zmierzchu przeczytaj instrukcję montażu i obsługi czujnika SHOT.

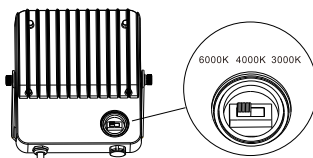
Montaż

1. Wyłącz napięcie zasilające.

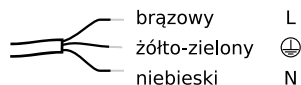
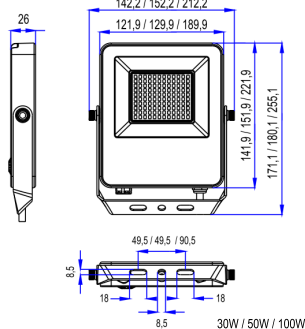
2. Aby dostosować temperaturę barwową naświetlacza odkręć zaślepkę przy pomocy klucza imbusowego 5mm.



3. Ustaw przełącznik w odpowiedniej pozycji 6000K, 4000K lub 3000K i zakręć zaślepkę.



4. Zamocuj naświetlacz korzystając z otworów montażowych w pałąku. W zależności od sposobu montażu do mocowania naświetlacza użyj odpowiednich śrub z nakrętkami lub kołków i wkrętów (nie załączone).



L
 ⊕
 N

5. Podłącz przewody naświetlacza (fazowy, neutralny, ochronny) do odpowiednich przewodów zasilających używając złącza o odpowiednim stopniu szczelności - IP65 lub wyższym.

6. W razie potrzeby zmiany kąta nachylenia naświetlacza poluzuj śruby po bokach obudowy. Po zmianie kąta nachylenia zablokuj położenie naświetlacza dokręcając wcześniej poluzowane śruby.

7. Włącz zasilanie.

Specyfikacja:

Napięcie zasilania : 220-240V 50/60Hz moc : 30W / 50W / 100W

Klasa szczelności IP 66

