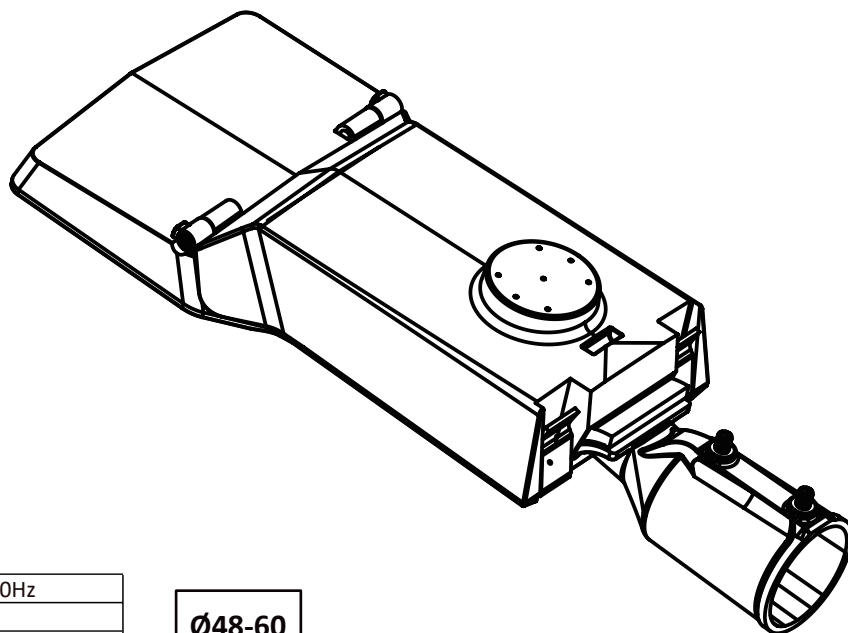


instrukcja montażu

DROGER 0-70W

uliczna oprawa LED

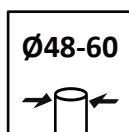


Zastosowanie:

- oświetlenie dróg
- parkingów
- placów
- ścieżek rowerowych itp.

Specyfikacja:

DROGER:	0-70W
Napięcie zasilania	220-240V 50/60Hz
Moc	0-70W
Współczynnik mocy	0,98
Strumień świetlny	do 11 900 lm*
Skuteczność	170 lm/W*
Temperatura barwowa	4000K
Stopień odwzorowania barw	Ra 70
Odporność na uderzenia	IK09
Stopień szczelności	IP66
Klasa ochronności	II
Zakres temperatur pracy	-40 ÷ +50°C
Żywotność	>100 000h
Średnica słupa montażowego	Ø48 - 60mm
Powierzchnia boczna oprawy	0,0284 m ²
Wymiary	514 x 210 x 111mm
Waga	3,5 kg



Średnica słupa montażowego

* ±10%. Podane wartości mają charakter referencyjny. Podstawę wykonania projektu oświetlenia stanowią dostarczone przez VOLTEA pliki fotometryczne.

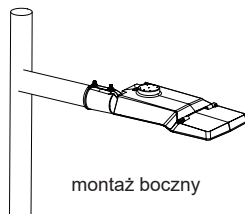
Uwaga:

W przypadku montażu opraw na słupach kompozytowych bezwzględnie konieczne jest uziemienie oprawy poprzez podłączenie przewodu uziemiającego do zacisku środkowego w końcówce płaskiej wewnątrz oprawy. W przypadku jakichkolwiek problemów w tej kwestii należy skonsultować się z producentem.

Sposób montażu:



montaż na szczycie



montaż boczny

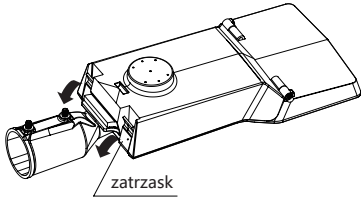
Użytkowanie i konserwacja

1. Montaż powinien być dokonany przez osoby posiadające odpowiednie uprawnienia i kwalifikacje, zgodnie z wymaganiami obowiązujących norm i przepisów.
2. Zawsze upewnij się, że zasilanie jest wyłączone i oprawa nie jest gorąca przed wykonaniem jakiegokolwiek konserwacji, montażu lub demontażu.
3. Oprawa jest zgodna z EN 60598-1: 2015 i europejskimi standardami.
4. Oprawa musi być prawidłowo podłączona i uziemiona. Wejściowe napięcie i prąd muszą spełniać wymogi. Dostawca nie ponosi odpowiedzialności za konsekwencje niewłaściwej obsługi.
5. Źródło światła wbudowane w tej oprawie może być wymienione tylko przez producenta lub jego upoważnionego przedstawiciela serwisowego.

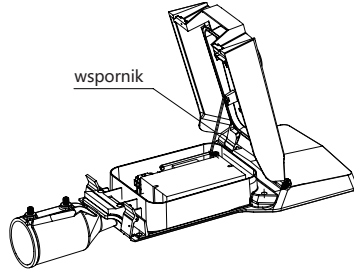
6. To oznaczenie wskazuje, że produktu nie wolno wyrzucać do zwykłych pojemników na odpady wraz z innymi odpadami z gospodarstw domowych w całej UE. Aby zapobiec możliwym szkodom dla środowiska lub zdrowia ludzkiego wynikającego z niekontrolowanego usuwania odpadów, poddaj je recyklingowi aby odpowiedzialnie promować zrównoważoną gospodarkę i ponowne wyko-rzystanie zasobów. Zwracając używane urządzenie skorzystaj z punktów zbiórki lub skontaktuj się z przedstawicielem władz lokalnych, dostawcą usług utylizacji odpadów lub punktem, gdzie nabyto produkt. Zapewniając prawidłową utylizację pomagasz chronić środowisko naturalne.

⚠ Przed rozpoczęciem montażu wyłączyć napięcie zasilające.

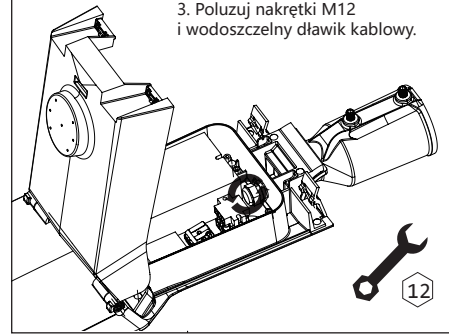
1. Zwolnij oba zatrzaski po lewej i prawej stronie oprawy



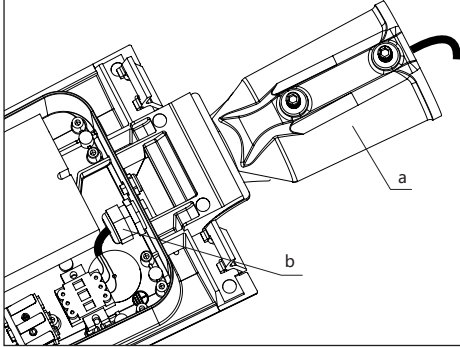
2. Otwórz górną pokrywę oprawy, a następnie pociągnij w dół wspornik, aby przytrzymać osłonę.



3. Poluzuj nakrętki M12 i wodoszczelny dławik kablowy.



4. Poprowadzić kabel zasilający przez czop montażowy (a) i wodoszczelny dławik kablowy (b) do komory zasilania.

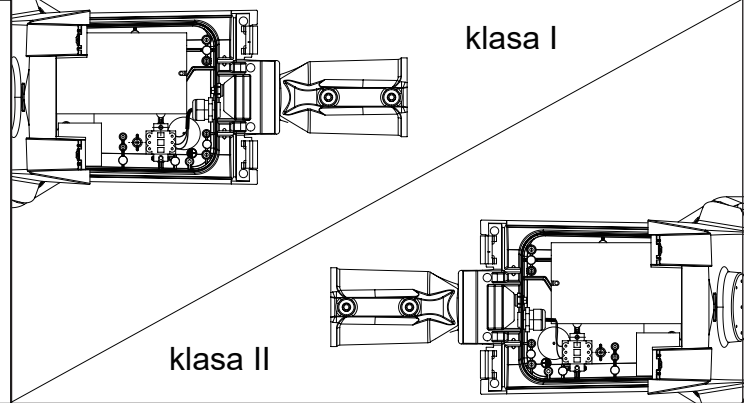


5. Poluzuj śruby na listwie zaciskowej i podłącz żyły kabla do listwy zaciskowej.

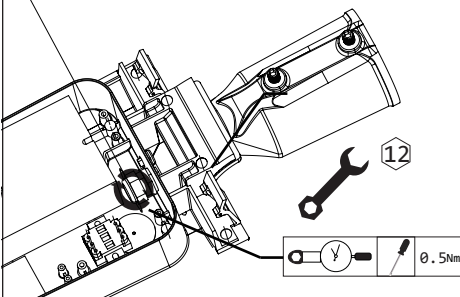
Przy opcji montażu ściemniania 1-10 V/DALI D4I z okablowaniem sterujące prosimy o kontakt z dostawcą.



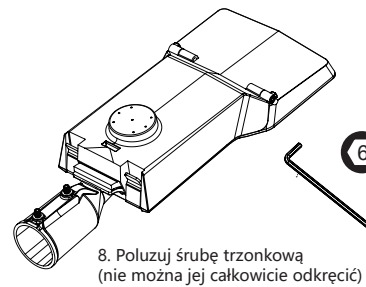
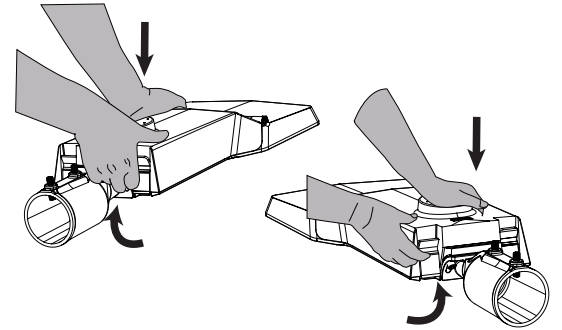
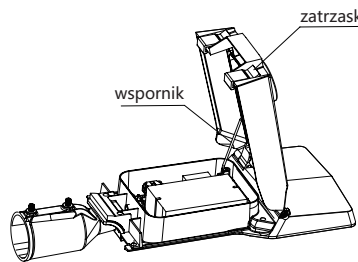
Szerokość: mniej niż 4 mm



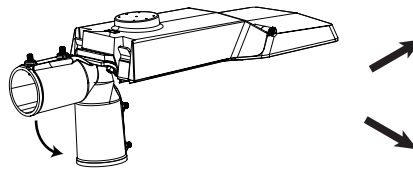
6. Dokręć śruby listwy zaciskowej i wodoszczelnego dławika kablowego.



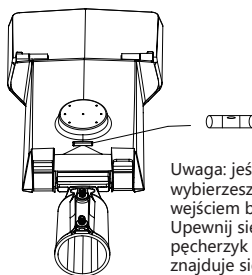
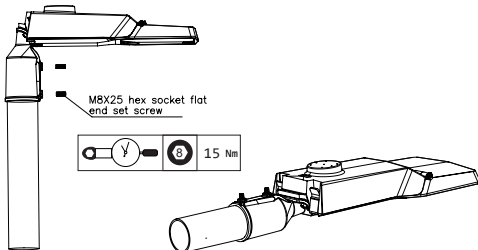
7. Poluzuj śruby z łbem sześciokątnym i śruby krzyżowe.



9. Wybierz jedną z opcji montażu: z boku lub na szczycie słupa.

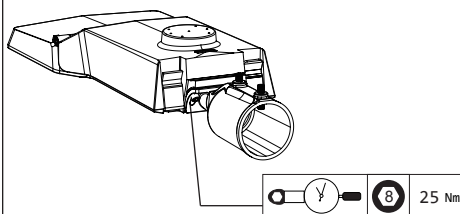
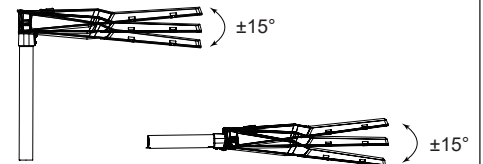


10. Poluzuj śruby na czopie montażowym kluczem sześciokątnym i wsuń czop montażowy na słup.



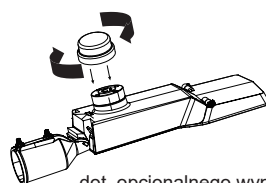
Uwaga: jeśli wybierzesz instalację z wejściem bocznym. Upewnij się, że pęcherzyk poziomy znajduje się w pozycji środkowej.

11. Wyreguluj czop montażowy tak, aby uzyskać żądany kąt nachylenia.



12. Dokręć śrubę trzonkową.

Wymij nasadkę zwierającą z pudełka i zamontuj ją na podstawie NEMA. Następnie dokręć go zgodnie z ruchem wskazówek zegara na podstawie NEMA.



dot. opcjonalnego wyposażenia