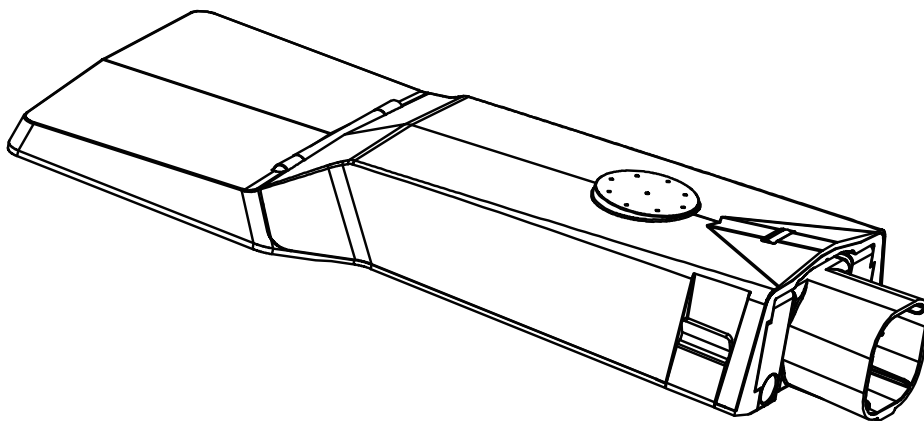


## instrukcja montażu

# DROGER

### uliczna oprawa LED

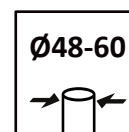


#### Zastosowanie:

- oświetlenie dróg
- parkingów
- placów
- ścieżek rowerowych itp.

#### Specyfikacja:

DROGER:	0-130W	0-180W	0-100W przejścia dla pieszych
Napięcie zasilania	220-240V 50/60Hz	220-240V 50/60Hz	220-240V 50/60Hz
Moc	0-130W	0-180W	0-100W
Współczynnik mocy	0,98	0,98	0,98
Strumień świetlny	do 22 100 lm*	do 30 600 lm*	do 17 000 lm*
Skuteczność	170 lm/W*	170 lm/W*	170 lm/W*
Temperatura barwowa	4000K	4000K	4000K, 5700K
Stopień odwzorowania barw	Ra 70	Ra 70	Ra 70
Odporność na uderzenia	IK09	IK09	IK09
Stopień szczelności	IP66	IP66	IP66
Klasa ochronności	II	II	II
Zakres temperatur pracy	-40 ÷ +50°C	-40 ÷ +50°C	-40 ÷ +50°C
Żywotność	>100 000h	>100 000h	>100 000h
Średnica słupa montażowego	Ø48 - 60mm	Ø48 - 60mm	Ø48 - 60mm
Powierzchnia boczna oprawy	0,0359 m <sup>2</sup>	0,0441 m <sup>2</sup>	0,0359 m <sup>2</sup>
Wymiary	578 x 235 x 95mm	770 x 235 x 95mm	578 x 235 x 95mm
Waga	4,9 kg	7,4 kg	4,9 kg



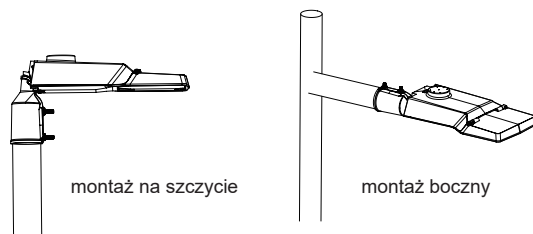
Średnica słupa montażowego

\* ±10%. Podane wartości mają charakter referencyjny. Podstawę wykonania projektu oświetlenia stanowią dostarczone przez VOLTEA pliki fotometryczne.

#### Uwaga:

W przypadku montażu opraw na słupach kompozytowych bezwzględnie konieczne jest uziemienie oprawy poprzez podłączenie przewodu uziemiającego do zacisku środkowego w końcówce płaskiej wewnątrz oprawy. W przypadku jakichkolwiek problemów w tej kwestii należy skonsultować się z producentem.

#### Sposób montażu:



#### Użytkowanie i konserwacja

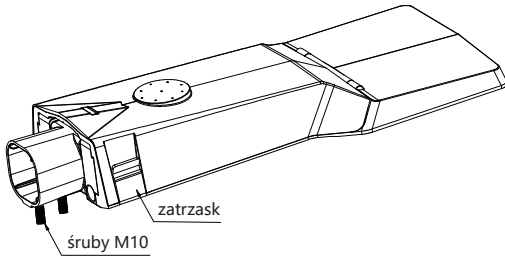
1. Montaż powinien być dokonany przez osoby posiadające odpowiednie uprawnienia i kwalifikacje, zgodnie z wymaganiami obowiązujących norm i przepisów.
2. Zawsze upewnij się, że zasilanie jest wyłączone i oprawa nie jest gorąca przed wykonaniem jakiegokolwiek konserwacji, montażu lub demontażu.
3. Oprawa jest zgodna z EN 60598-1: 2015 i europejskimi standardami.
4. Oprawa musi być prawidłowo podłączona i uziemiona. Wejściowe napięcie i prąd muszą spełniać wymogi. Dostawca nie ponosi odpowiedzialności za konsekwencje niewłaściwej obsługi.
5. Źródło światła wbudowane w tej oprawie może być wymienione tylko przez producenta lub jego upoważnionego przedstawiciela serwisowego.

6. To oznaczenie wskazuje, że produktu nie wolno wyrzucać do zwykłych pojemników na odpady wraz z innymi odpadami z gospodarstw domowych w całej UE. Aby zapobiec możliwym szkodom dla środowiska lub zdrowia ludzkiego wynikającego z niekontrolowanego usuwania odpadów, poddaj je recyklingowi aby odpowiedzialnie promować zrównoważoną gospodarkę i ponowne wyko-rzystanie zasobów. Zwracając używane urządzenie skorzystaj z punktów zbiórki lub skontaktuj się z przedstawicielem władz lokalnych, dostawcą usług utylizacji odpadów lub punktem, gdzie nabyto produkt. Zapewniając prawidłową utylizację pomagasz chronić środowisko naturalne.

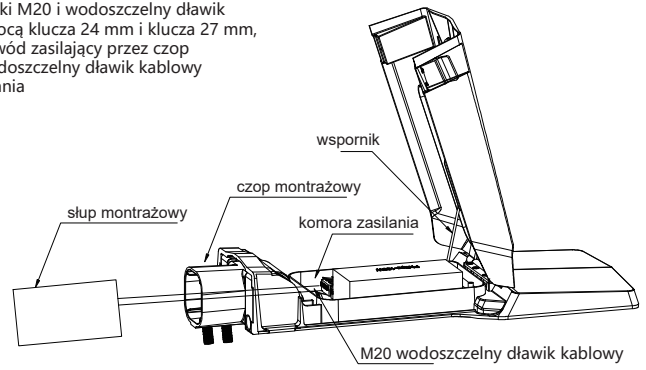


### Przed rozpoczęciem montażu wyłączyć napięcie zasilające.

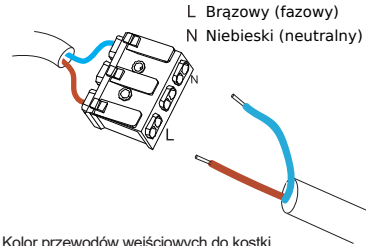
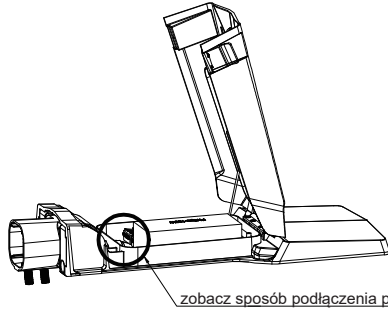
1. Poluzuj śruby M10 za pomocą klucza imbusowego 5 mm. Zwolnij oba zatrzaski po lewej i prawej stronie oprawy i otwórz tylną pokrywę.



2. Poluzuj nakrętki M20 i wodoszczelny dławik kablowy za pomocą klucza 24 mm i klucza 27 mm, przeciągnij przewód zasilający przez czop montażowy i wodoszczelny dławik kablowy do komory zasilania

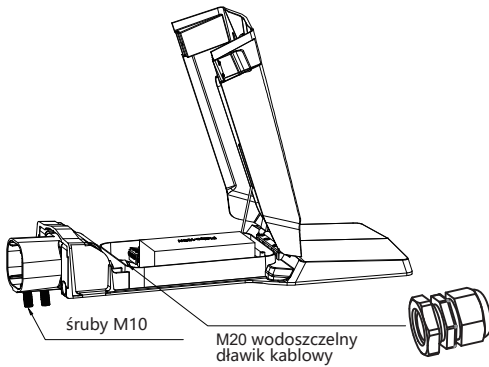


3. Korzystanie z linii energetycznych 3\*1,0 mm<sup>2</sup>/5\*1,0 mm<sup>2</sup> spełniających wymagania Norma 60245IEC57.

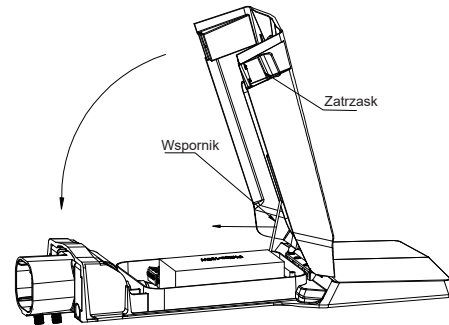


Kolor przewodów wejściowych do kostki przyłączeniowej powinien odpowiadać kolorowi przewodów wyjściowych.

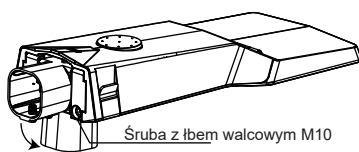
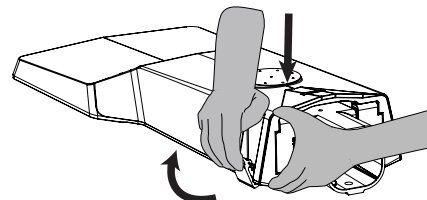
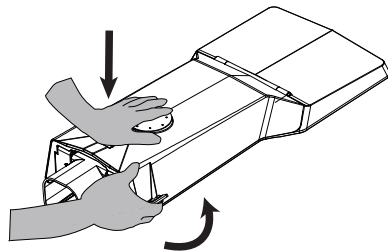
4. Dokręć śrubę M10 (moment dokręcenia M10 powinien wynosić 24,5 nm.), a następnie dokręć wodoszczelny dławik kablowy.



5. Zamknij pokrywę.



6. Przed zamknięciem zatrzasku blokującego, dociśnij pokrywę obudowy.



Klucz sześciokątny M8