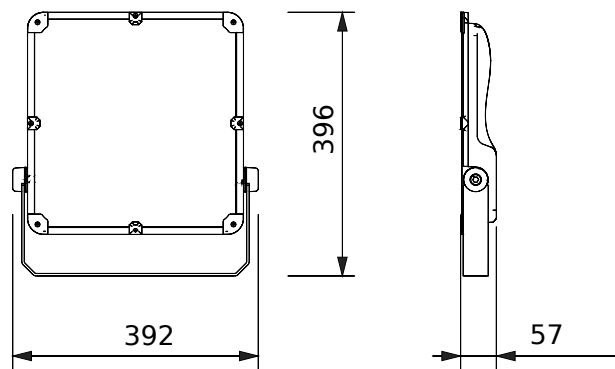
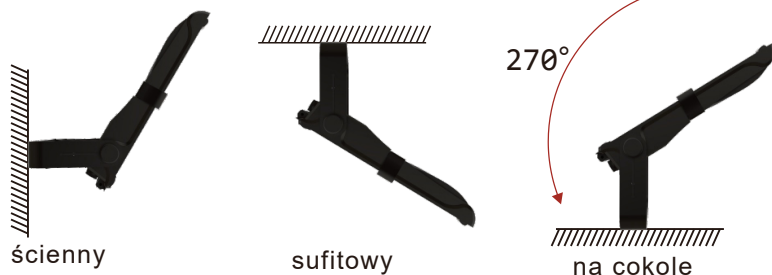


Instrukcja montażu projektora LED STADIO-X

Instrukcje bezpieczeństwa

Montaż powinien być dokonany przez osoby posiadające odpowiednie uprawnienia i kwalifikacje oraz przy zachowaniu wszelkich zasad bezpieczeństwa. Zawsze upewnij się, że zasilanie jest WYŁĄCZONE i urządzenie nie jest gorące przed wykonaniem jakiegokolwiek konserwacji, montażu lub demontażu. Dla zapewnienia właściwej temperatury pracy nie należy instalować urządzenia w pobliżu źródła ciepła, ani go przykrywać. Nie należy przekraczać znamionowego napięcia zasilania. Upewnij się, że elementy montażowe i przewody zasilania są dobrze zamocowane przed włączeniem zasilania. Jeżeli przewód zasilający lub inny element oprawy jest uszkodzony, powinien zostać wymieniony przez dostawcę, serwisanta lub wykwalifikowaną osobę.

Rodzaje montażu



Oprawa STADIO X 200W Multipower

Sposób podłączenia

Przed rozpoczęciem montażu wyłączyć napięcie zasilające.

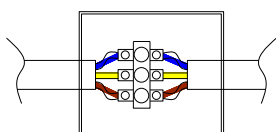
W zależności od rodzaju montażu należy użyć odpowiednich śrub z podkładkami i nakrętkami. Pałak umożliwia regulację kąta nachylenia projektora w zakresie kąta 270°.

1. Przed rozpoczęciem montażu wyłączyć napięcie zasilające.
2. Ustawić pożądany kąt nachylenia naświetlacza.
3. Podłączyć przewody projektora do przewodów zasilających zgodnie z oznaczeniami używając złącza o odpowiednim stopniu szczelności.
4. Włączyć zasilanie.



Podłącz przewody zasilające i przewód ochronny zgodnie z oznaczeniami używając złącza o odpowiedniej klasie szczelności.

L Brązowy (fazowy)
⊕ Żółty/zielony (ochronny)
N Niebieski (neutralny)

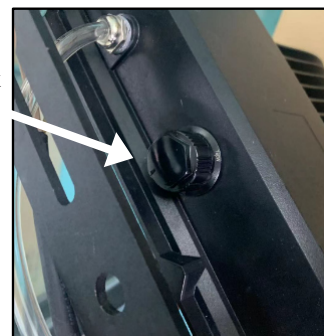


przewód zasilający
AC 100-277V

Przełączanie mocy

Oprawa STADIO X 200W Multipower umożliwia nastaw wybranej wartości mocy dla wartości: 150W, 180W, 200W.

Przełącznik wartości mocy.



Specyfikacja

Napięcie zasilania: 100-277V 50/60Hz

Klasa szczelności: IP 65

Klasa ochronności: I