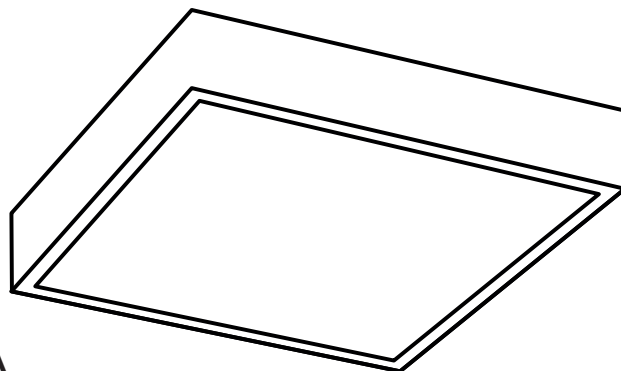


## instrukcja montażu opraw LED

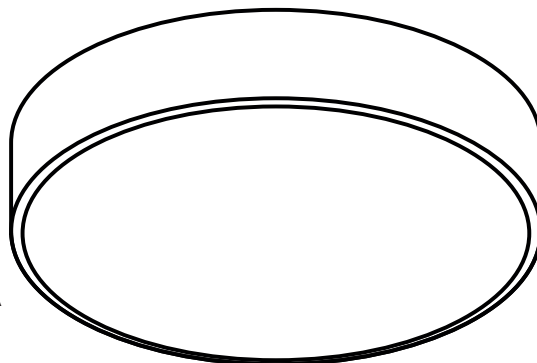
# CARTA / COLA

## Cameleon Multipower 24W

CARTA



COLA



### Modele:

- CARTA Cameleon Multipower 24W
- COLA Cameleon Multipower 24W


### Zastosowanie:

- oświetlenie wejść do klatek schodowych,
- korytarzy,
- wiatrołapów,
- portali,
- ciągów komunikacyjnych itp.

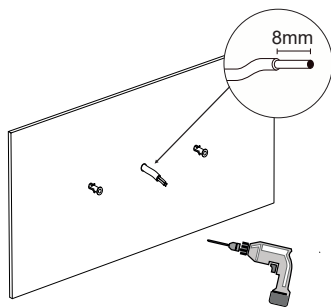
### Instrukcje bezpieczeństwa

Montaż powinien być dokonany przez osoby posiadające odpowiednie uprawnienia i kwalifikacje oraz przy zachowaniu wszelkich zasad bezpieczeństwa. Zawsze upewnij się, że zasilanie jest **WYŁĄCZONE** i urządzenie nie jest gorące przed wykonaniem jakiegokolwiek konserwacji, montażu lub demontażu. Dla zapewnienia właściwej temperatury pracy nie należy instalować urządzenia w pobliżu źródła ciepła, ani go przykrywać. Nie należy przekraczać znamionowego napięcia zasilania. Upewnij się, że elementy montażowe i przewody zasilania są dobrze zamocowane przed włączeniem zasilania. Jeżeli przewód zasilający lub inny element oprawy jest uszkodzony, powinien zostać wymieniony przez dostawcę, serwisanta lub wykwalifikowaną osobę.

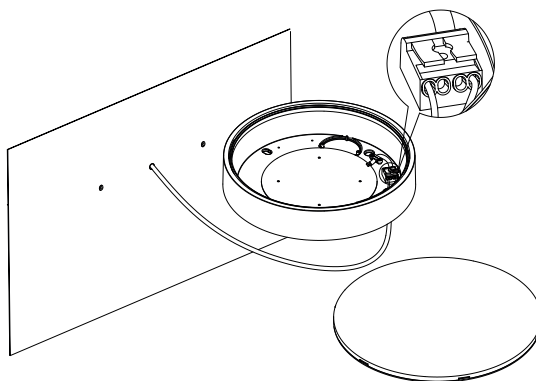
### Sposób podłączenia

 Przed rozpoczęciem montażu wyłączyć napięcie zasilające.

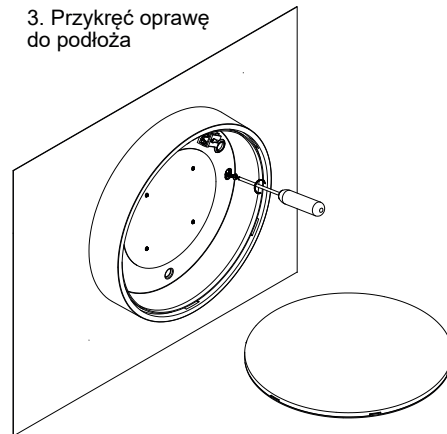
1. Przygotuj otwory montażowe w podłożu. Zamontuj kołki oraz przeciągnij przewód zasilający.



2. Podłącz przewód zasilający do kostki.



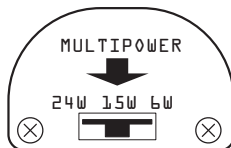
3. Przykręć oprawę do podłoża



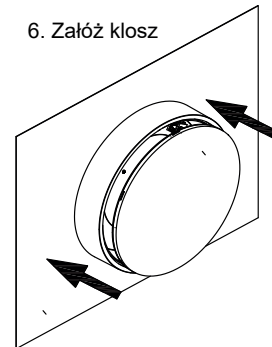
4. Zmiana nastawów temperatury barwowej następuje poprzez zmianę ustawienia przełącznika na panelu funkcyjnym CAMELEON.



5. Zmiana nastawów mocy następuje poprzez zmianę ustawienia przełącznika na panelu funkcyjnym MULTIPOWER.



6. Załóż klosz



**UWAGA:** Przed każdorazową zmianą nastawów - należy wyłączyć zasilanie!

### Konserwacja

Przed konserwacją odłączyć zasilanie. Aby zachować efektywną eksploatację, okresowo należy przeczyszczyć powierzchnię oprawy miękką tkaniną nasączoną wodą z delikatnym detergentem o neutralnym pH.